

# SONDERKUGELHAHN TYP DG

## Totraumfreier Durchgangs-Kugelhahn

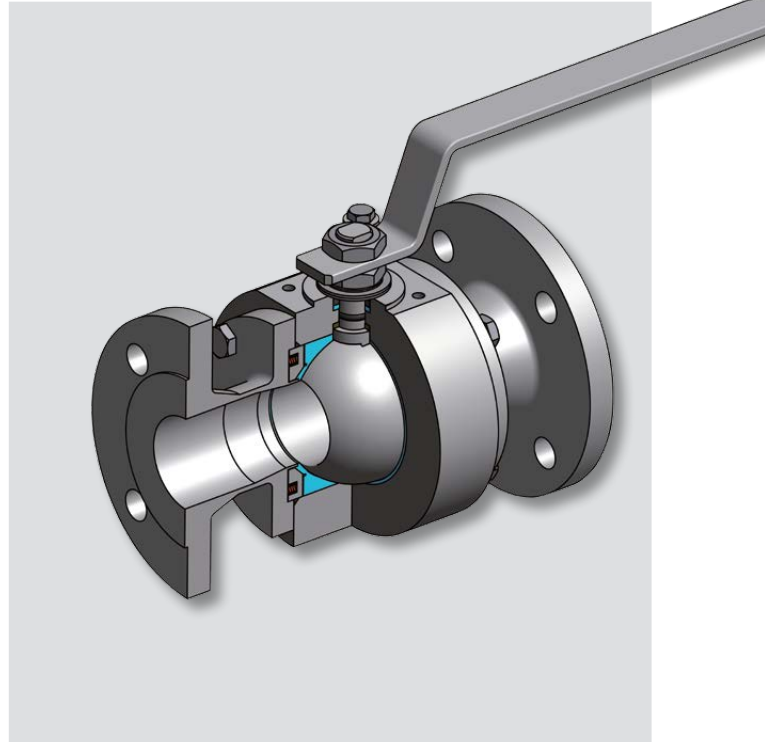
- ▶ **Totraumfrei**
- ▶ **Voller Durchgang**
- ▶ **Angefedertes Dichtsystem**
- ▶ **Ausblässichere Schaltwelle**

DN 15 bis DN 100  
Druck bis PN 16  
Temperatur von -50°C bis +180°C



IHR PARTNER FÜR SONDERLÖSUNGEN

# Totraumfreier Durchgangs-Kugelhahn



## Einsatz:

Gase, Flüssigkeiten, Emulsionen, Sirup, Pasten, Granulat, Lebensmittel, etc.

## Betriebsbedingungen:

Max. 180°C, max. 16 bar Überdruck  
Höhere Drücke und Temperaturen auf Anfrage.

## Konstruktion:

Totraumfrei  
Angefederte Kugeldichtschalen  
Ausblässichere Schaltwelle

## Standard Werkstoffe:

1.4404, 1.4571, 2.4602, 2.4610, Duplex, Titan usw.  
Kugeldichtung: PTFE / 25% Glas mit FDA Konformität.  
O-Ring: Viton, EPDM, FEP und Kalrez mit FDA Konformitäten.  
Federn: 1.4571  
Weitere Werkstoffe auf Anfrage.

## Optional:

TA-Luft  
Nennweiten bis DN 250  
Temperatur bis +500°C  
Druck bis PN 250  
Metallisch dichtend  
Spindelverlängerung

## Leistungsanschlüsse:

Flansch nach EN 1092-1 oder ANSI B16.5  
Milchrohr nach DIN 11851  
Klemmstutzen nach DIN 32676  
Schweißenden nach DIN 11850  
Weitere Anschlüsse nach Kundenwunsch möglich.

## Zertifikate:

TA- Luft  
FDA Konformitäten  
Abnahmeprüfzeugnis nach DIN EN 10204-3.1  
BSE / TSE Freiheit  
PMI  
ATEX/94/9/EG

## Dichtheit:

Nach EN 12266-1 Leckrate A

## Antriebsaufbau Flansch:

Nach DIN 3337 / ISO 5211

## VORTEILE

- ▶ Kaum Toträume zwischen Kugel und Gehäuse
- ▶ Kaum Rückstände von Altprodukt im Kugelhahngehäuse
- ▶ Annähernd gleiches Drehmoment bei unterschiedlichen Temperaturen
- ▶ Längere Standzeiten durch angefedertes Dichtsystem
- ▶ Exotische Werkstoffe
- ▶ Sonderbaugrößen
- ▶ Kurze Lieferzeiten von Sonderanfertigungen sowie Verschleißteilen



### ATEC Armaturenbau und -Technik GmbH

Raiffeisenstr. 29  
55270 Klein-Winternheim

Telefon: 0 61 36 - 7 66 47 - 0  
Telefax: 0 61 36 - 7 66 47 - 99

E-Mail: [info@atec-armaturen.de](mailto:info@atec-armaturen.de)  
Internet: [www.atec-armaturen.de](http://www.atec-armaturen.de)

Der beste Weg zu einer  
leistungsstarken Armatur ist,

die Armatur dem  
Prozess anzupassen.